

# Wireless PIR Detector

## Quick Start Guide

V1.0.0

EN 50131-1:2006+A2:2017+A3:2020  
 EN 50131-2-2:2017  
 EN50131-6:2017  
 EN 50131-5-3:2017  
 Security Grade 2  
 Environmental Class II

### ZHEJIANG DAHUA VISION TECHNOLOGY CO., LTD.

Address: No.1199 Bin'an Road, Binjiang District, Hangzhou, P. R. China | Postcode: 310053  
 Website: www.dahuasecurity.com | Email: overseas@dahuatech.com  
 Tel: +86-571-87688883 | Fax: +86-571-87688815

### English

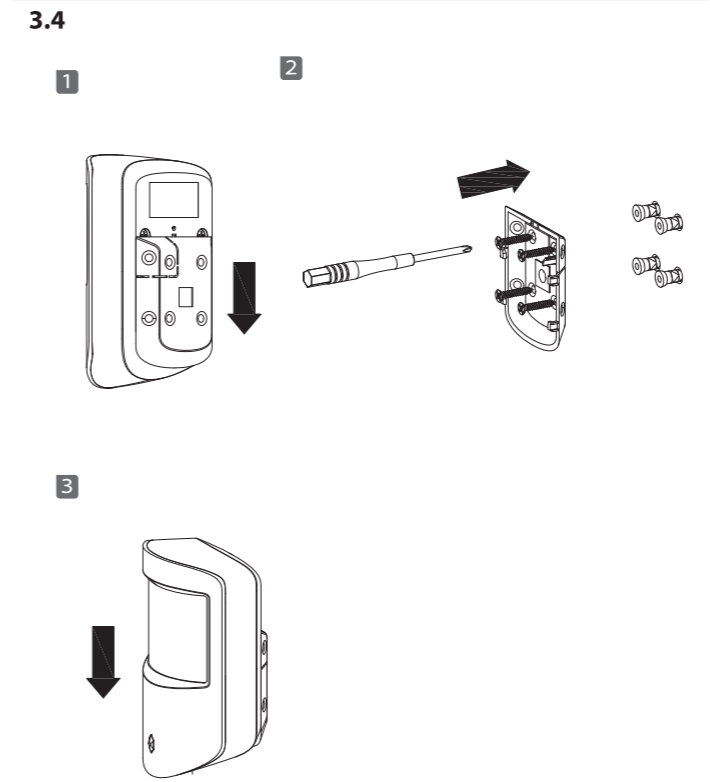
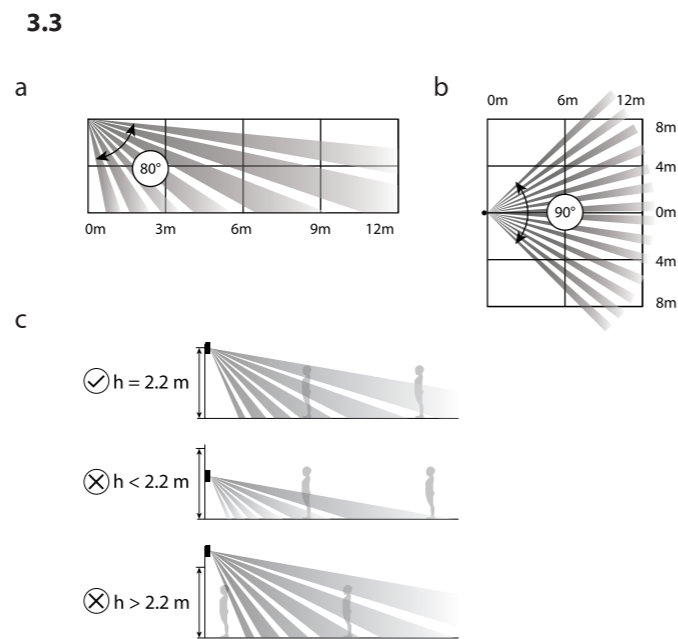
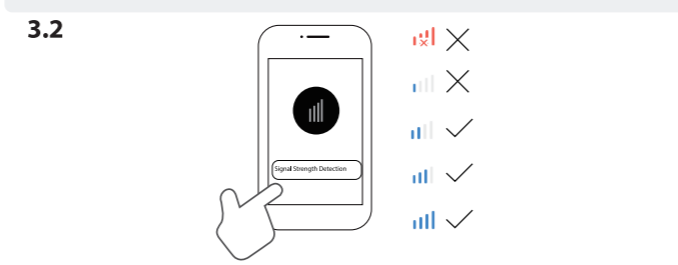
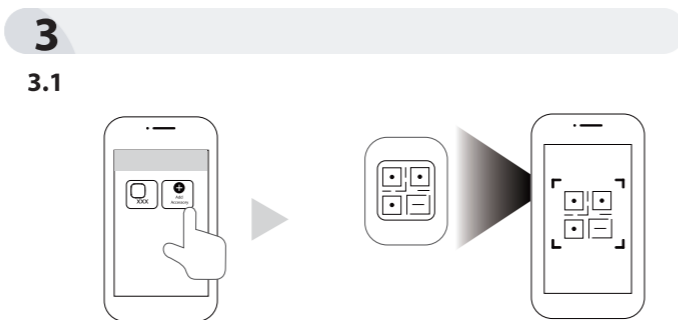
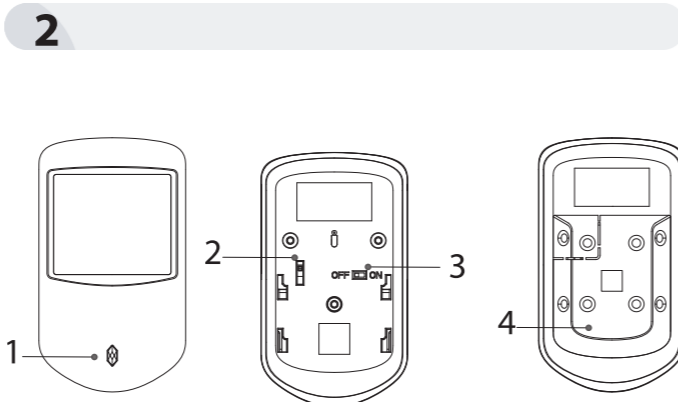
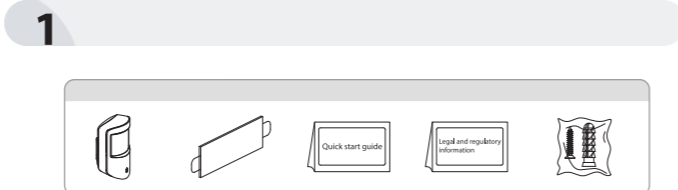
## 1 Checklist 2 Structure

Table 2-1 Structure

No.	Name
1	Indicator
2	Tamper switch
3	On/Off switch
4	Lid

## 3 Installation

- 3.1 Add the PIR detector to the hub.  
 Make sure that you have added the hub to DMSS and COS Pro app.
- 3.2 Signal strength detection.
- 3.3 Field of view of the PIR.  
 a: Side view.  
 b: Top view.  
 c: Installation height.
- 3.4 Install the PIR detector.  
 Scan QR code at the package to receive its user's manual for more information on the device and its installation procedures.



### Français

## 1 Liste de contrôle 2 Structure

Tableau 2-1 – Structure

N°	Nom
1	Voyant
2	Contact Antisabotage
3	Interrupteur marche/arrêt
4	Couvercle

## 3 Installation

- 3.1 Ajoutez le détecteur PIR à la Centrale.  
 Veillez à ajouter la centrale dans l'application DMSS et COS Pro.
- 3.2 Détection de la puissance du signal.
- 3.3 Champ de vision du détecteur PIR.  
 a : vue latérale.  
 b : vue de dessus.  
 c : hauteur d'installation.
- 3.4 Installez le détecteur PIR.  
 Scannez le code QR figurant sur le paquet pour obtenir le mode d'emploi et de plus amples informations sur l'appareil et sur les procédures d'installation.

### Español(EU)

## 1 Lista de comprobación 2 Estructura

Tabla 2-1 Estructura

Núm.	Nombre
1	Indicador
2	Interruptor anti-sabotaje
3	Interruptor de encendido/apagado
4	Tapa

## 3 Instalación

- 3.1 Añada el detector PIR a la estación base.  
 Asegúrese de haber añadido la estación base a la aplicación DMSS y COS Pro.
- 3.2 Detección de intensidad de señal.
- 3.3 Campo de visión del PIR.  
 a: Vista lateral.  
 b: Vista superior.  
 c: Altura de instalación.
- 3.4 Instale el detector PIR.  
 Escanee el código QR del paquete para consultar más información sobre el dispositivo y su procedimiento de instalación en el manual del usuario.

### Español(LA)

## 1 Lista de verificación 2 Estructura

Tabla 2-1 Estructura

Núm.	Nombre
1	Indicador
2	Interruptor antisabotaje
3	Interruptor de encendido/apagado
4	Cubierta

## 3 Instalación

- 3.1 Agregue el detector PIR al concentrador.  
 Asegúrese de que haya agregado el concentrador al DMSS y a la aplicación COS Pro.
- 3.2 Detección de intensidad de la señal.
- 3.3 Campo de visión del detector PIR.  
 a: Vista lateral.  
 b: Vista superior.  
 c: Altura de instalación.
- 3.4 Instale el detector PIR.  
 Escanee el código QR en el paquete para recibir el manual del usuario y obtener más información sobre el dispositivo y sus procedimientos de instalación.

## English

### About the Manual

- The manual is for reference only. Slight differences might be found between the manual and the product.
- We are not liable for losses incurred due to operating the product in ways that are not in compliance with the manual.

- The manual will be updated according to the latest laws and regulations of related jurisdictions. For detailed information, see the paper user’s manual, use our CD-ROM, scan the QR code or visit our official website.

The manual is for reference only. Slight differences might be found between the electronic version and the paper version.

- All designs and software are subject to change without prior written notice. Product updates might result in some differences appearing between the actual product and the manual. Please contact customer service for the latest program and supplementary documentation.

- There might be errors in the print or deviations in the description of the functions, operations and technical data. If there is any doubt or dispute, we reserve the right of final explanation.

- Upgrade the reader software or try other mainstream reader software if the manual (in PDF format) cannot be opened.

- All trademarks, registered trademarks and company names in the manual are properties of their respective owners.

- Please visit our website, contact the supplier or customer service if any problems occur while using the device.

- \* If there is any uncertainty or controversy, we reserve the right of final explanation.

## Important Safeguards and Warnings

This section introduces content covering the proper handling of the Device, hazard prevention, and prevention of property damage. Read carefully before using the Device, comply with the guidelines when using it, and keep the manual safe for future reference.

### Operation Requirements



- Make sure that the power supply of the device works properly before use.
- Do not pull out the power cable of the device while it is powered on.
- Only use the device within the rated power range.
- Transport, use and store the device under allowed humidity and temperature conditions.
- Prevent liquids from splashing or dripping on the device. Make sure that there are no objects filled with liquid on top of the device to avoid liquids flowing into it.
- Do not disassemble the device.

### Installation Requirements

### ⚠ WARNING

- Connect the device to the adapter before power on.
- Strictly abide by local electrical safety standards, and make sure that the voltage in the area is steady and conforms to the power requirements of the device.
- Do not connect the device to more than one power supply. Otherwise, the device might become damaged.



- Observe all safety procedures and wear required protective equipment provided for your use while working at heights.
- Do not expose the device to direct sunlight or heat sources.
- Do not install the device in humid, dusty or smoky places.
- Install the device in a well-ventilated place, and do not block the ventilator of the device.
- Use the power adapter or case power supply provided by the device manufacturer.
- The power supply must conform to the requirements of ES1 in IEC 62368-1 standard and be no higher than PS2. Note that the power supply requirements are subject to the device label.
- Connect class I electrical appliances to a power socket with protective earthing.

## Français

### À propos du manuel

- Le manuel est donné uniquement à titre de référence. De légères différences peuvent être constatées entre le manuel et le produit.

- Nous ne sommes pas responsables des pertes encourues en raison d’une exploitation du produit de manière non conforme au manuel.

- Le manuel sera mis à jour en fonction des dernières lois et réglementations des juridictions concernées. Pour plus d’informations, consultez la version imprimée du manuel de l’utilisateur, utilisez notre CD-ROM, scannez le code QR ou visitez notre site Web officiel.

Le manuel est donné uniquement à titre de référence. De légères différences peuvent apparaître entre la version électronique et la version papier.

- Tous les logiciels et toutes les interfaces présentés ici sont susceptibles d’être modifiés sans préavis écrit. Les mises à jour du produit peuvent apporter des différences entre le produit réel et le manuel. Veuillez contacter le service client pour être informé des dernières procédures et obtenir de la documentation supplémentaire.

- De légères variations ou des erreurs d’impression peuvent apparaître au niveau des caractéristiques techniques, des fonctions et de la description des opérations. En cas de doute ou d’incohérence, nous nous réservons le droit de fournir une explication définitive.

- Mettez à jour le logiciel de lecture ou essayez un autre logiciel de lecture grand public si le manuel (au format PDF) ne s’ouvre pas.

- Les marques de commerce, les marques déposées et les noms des sociétés dans ce manuel sont la propriété respective de leurs propriétaires.

- Veuillez visiter notre site Web, contacter le fournisseur ou le service après-vente si un problème survient pendant l’utilisation de l’appareil.

- En cas d’incertitude ou de controverse, nous nous réservons le droit de fournir une explication définitive.

## Précautions et avertissements importants

Le contenu de ce paragraphe aborde la bonne manipulation de l’appareil, la prévention des risques et la prévention des dommages matériels. Lisez attentivement ce contenu avant d’utiliser l’appareil, respectez les recommandations lorsque vous l’utilisez et conservez-le pour une future consultation.

### Conditions de fonctionnement



- Assurez-vous que le dispositif d’alimentation de l’appareil fonctionne correctement avant utilisation.

- Ne débranchez pas le câble d’alimentation de l’appareil lorsqu’il est allumé.

- N’utilisez l’appareil que dans la plage d’alimentation conseillé.

- Transportez, utilisez et stockez l’appareil dans les conditions d’humidité et de température autorisées.

- Évitez d’exposer l’appareil aux gouttes ou aux éclaboussures sur l’appareil. Veillez à ne placer aucun objet contenant du liquide sur l’appareil pour éviter qu’il ne se déverse dans l’appareil.

- Ne démontez pas l’appareil.

### Conditions d’installation requises

### ⚠ AVERTISSEMENT

- Connectez l’appareil à l’adaptateur d’alimentation avant de le mettre sous tension.

- Respectez strictement les normes de sécurité électrique locales et assurez-vous que la tension dans la région est stable et conforme aux conditions requises d’alimentation de l’appareil.

- Ne connectez pas l’appareil à plus d’un dispositif d’alimentation. Sinon, vous risquez d’endommager l’appareil.



- Respectez toutes les procédures de sécurité et portez les équipements de protection requis qui vous sont fournis lorsque vous travaillez en hauteur.

- N’exposez pas l’appareil aux rayons directs du soleil ou à des sources de chaleur.

- Évitez d’installer l’appareil dans une zone humide, poussiéreuse ou enfumée.

- Installez l’appareil dans un lieu bien ventilé et ne bloquez pas le ventilateur de l’appareil.

- Utilisez l’adaptateur ou le boîtier d’alimentation fournis par le fabricant de l’appareil.

- L’alimentation doit être conforme aux dispositions de la catégorie ES1 contenue dans la norme IEC 62368-1 et ne doit pas être supérieure à PS2. Notez que les informations relatives à l’alimentation électrique figurent sur l’étiquette de l’appareil.

- Branchez les appareils électriques de classe 1 à une prise d’alimentation équipée d’une mise à la terre.

## Español(EU)

### Acerca del manual

- El manual es solo una referencia. Podría haber ligeras diferencias entre lo indicado en el manual y el producto.

- No seremos responsables de pérdidas derivadas de una manipulación del producto no conforme a las instrucciones del manual.

- El manual se actualizará en conformidad con las últimas leyes y normativas de las jurisdicciones relacionadas. Para ver más información, consulte el manual de usuario en papel o CD-ROM, escanee el código QR o visite nuestro sitio web oficial.

El manual es solo una referencia. Podría haber ligeras diferencias entre lo indicado en la versión electrónica y la versión en papel.

- Todos los diseños y el software aquí incluidos están sujetos a cambios sin aviso previo por escrito. Las actualizaciones del producto podrían ocasionar discrepancias entre el producto real y el manual. Contacte con el servicio de atención al cliente solicitando el programa actualizado y la documentación suplementaria.

- Puede haber errores de impresión o diferencias en la descripción de las funciones, operaciones y datos técnicos. Si existiera alguna duda o controversia, nos reservamos el derecho de explicación final.

- Actualice el software del lector o intente con otro software lector convencional en el caso de que no pueda abrir el manual (en formato PDF).

- Todas las marcas comerciales, marcas comerciales registradas y nombres de empresas en el manual pertenecen a sus respectivos propietarios.

- Visite nuestra página web, póngase en contacto con el proveedor o el servicio de atención al cliente si ocurriera algún problema durante el uso del dispositivo.

- Si hubiera incertidumbres o controversias, nos reservamos el derecho de explicación final.

## Advertencias y precauciones de seguridad importantes

En esta sección se presenta el contenido que cubre la manipulación correcta del dispositivo, la prevención de riesgos y la prevención de daños materiales. Léala detenidamente antes de usar el dispositivo, obedezca las instrucciones cuando lo utilice y conserve el manual para consultas futuras.

### Requisitos de uso



- Compruebe que la alimentación del dispositivo funciona correctamente antes de usarlo.

- No desconectar el cable eléctrico del dispositivo mientras esté encendido.

- Utilice el dispositivo únicamente con el rango de potencia nominal.

- Transporte, utilice y almacene el dispositivo bajo las condiciones de humedad y temperatura permitidas.

- Evite que salpiquen o goteen líquidos sobre el dispositivo. Asegúrese de no dejar objetos llenos de líquido sobre el dispositivo para evitar que se derrame sobre él.

- No desmonte el dispositivo.

### Requisitos de instalación

### ⚠ ADVERTENCIA

- Conecte el dispositivo al adaptador antes de encenderlo.

- Cumpla estrictamente las normas de seguridad eléctrica locales y compruebe que la tensión de la zona es estable y conforme a los requisitos eléctricos del dispositivo.

- No conecte el dispositivo a más de una fuente de alimentación. De lo contrario, podría resultar dañado.



- Siga todos los procedimientos de seguridad y utilice el equipo de protección requerido mientras trabaje en altura.

- No exponga el dispositivo a la luz solar directa ni a fuentes de calor.

- No instale el dispositivo en una zona húmeda, polvorienta o con humo.

- Instale el dispositivo en un lugar bien ventilado y no obstruya la ventilación.

- Utilice el adaptador eléctrico o la caja de alimentación proporcionada por el fabricante del dispositivo.

- La fuente de alimentación debe ser conforme a los requisitos de ES1 en la norma IEC 62368-1 y no debe ser superior a PS2. Los requisitos de la fuente de alimentación están indicados en la etiqueta del dispositivo.

- Conecte aparatos eléctricos de clase I a una toma de corriente con conexión a tierra.

## Español(LA)

### Acerca del manual

- El manual solamente es para referencia. Puede haber ligeras diferencias entre el manual y el producto.

- No nos hacemos responsables de las pérdidas ocasionadas por un uso indebido del producto que no cumpla con el manual.

- El manual se actualizará de acuerdo con las leyes y reglamentos más recientes de jurisdicciones con las que tenga relación. Para obtener información detallada, consulte el manual del usuario impreso, utilice nuestro CD-ROM, escanee el código QR o visite nuestro sitio web oficial.

El manual solamente es para referencia. Puede haber ligeras diferencias entre la versión electrónica y la versión impresa.

- Todos los diseños y el software presentado en este manual están sujetos a cambios sin previo aviso. Las actualizaciones del producto pueden dar lugar a que aparezcan algunas diferencias entre el producto real y el manual. Póngase en contacto con el servicio de atención al cliente para obtener el programa más reciente y la documentación complementaria.

- Puede haber errores en la impresión o diferencias en la descripción de las funciones, operaciones y datos técnicos. Si hay alguna duda o disputa, nos reservamos el derecho de una explicación final.

- Actualice el software de lectura o pruebe con otro software conocido si no puede abrir el manual (en formato PDF).

- Todas las marcas comerciales, marcas registradas y nombres de empresas que aparecen en el manual son propiedad de sus respectivos propietarios.

- Visite nuestra página web, póngase en contacto con el proveedor o con el servicio de atención al cliente si se produce algún problema durante el uso del dispositivo.

- Si hay alguna incertidumbre o controversia, nos reservamos el derecho de una explicación final.

## Instrucciones de seguridad y advertencias importantes

Esta sección presenta contenidos sobre el manejo adecuado del dispositivo, la prevención de riesgos y la prevención de daños a la propiedad. Lea atentamente antes de utilizar el dispositivo, cumpla con las instrucciones al utilizarlo y guarde el manual en un lugar seguro para futuras consultas.

### Requisitos de funcionamiento



- Asegúrese de que la fuente de alimentación del dispositivo funcione correctamente antes de utilizarlo.

- No extraiga el cable de alimentación del dispositivo mientras esté encendido.

- Utilice el dispositivo solo dentro del rango de potencia nominal.

- Transporte, utilice y almacene el dispositivo dentro de las condiciones de humedad y temperatura permitidos.

- Evite que los líquidos salpiquen o goteen sobre el dispositivo. Asegúrese de que no haya objetos llenos de líquido en la parte superior del dispositivo para evitar que los líquidos fluyan hacia el dispositivo.

- No desmonte el dispositivo.

### Requisitos de instalación

### ⚠ ADVERTENCIA

- Conecte el dispositivo al adaptador antes de encenderlo.

- Respete estrictamente las normas locales de seguridad eléctrica y asegúrese de que el voltaje en el área sea constante y cumpla con los requisitos de alimentación del dispositivo.

- No conecte el dispositivo a más de una fuente de alimentación. De lo contrario, el dispositivo podría dañarse.



- Respete todos los procedimientos de seguridad y utilice los equipos de protección necesarios para trabajos en altura.

- No exponga el dispositivo a la luz solar directa ni a fuentes de calor.

- No instale el dispositivo en lugares húmedos, polvorientos o con humo.

- Instale el dispositivo en un lugar bien ventilado y no bloquee el ventilador del dispositivo.

- Utilice el adaptador de alimentación o la fuente de alimentación proporcionada por el fabricante del dispositivo.

- La fuente de alimentación debe cumplir con los requisitos de ES1 en la norma IEC 62368-1 y no debe ser superior a PS2. Tenga en cuenta que los requisitos de la fuente de alimentación están sujetos a la etiqueta del dispositivo.

- Conecte los aparatos eléctricos de clase I a un tomacorriente con conexión a tierra.